

Распределительные трансформаторы

# Trihal

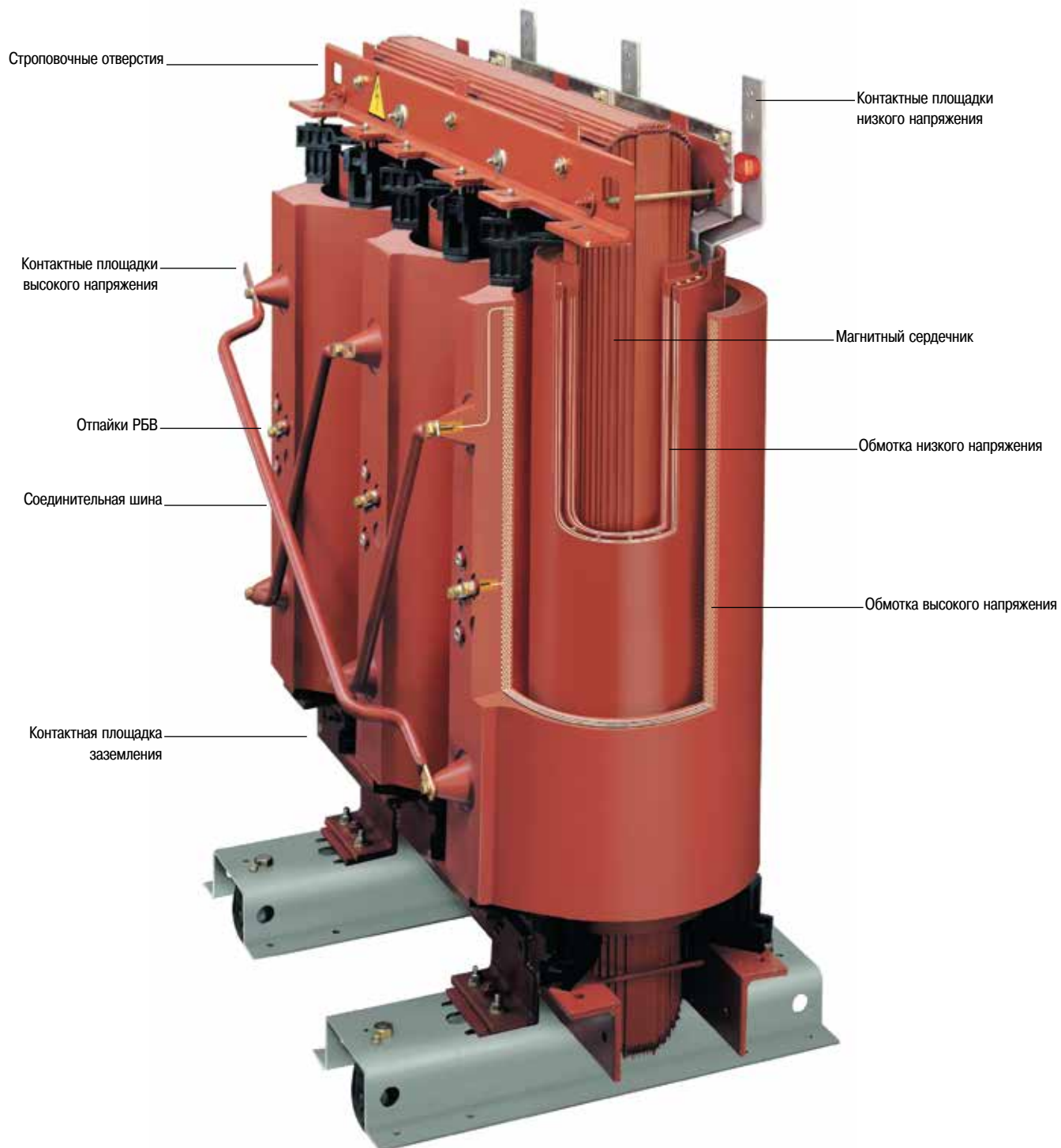
Трансформатор  
с литой изоляцией



Life Is On

**Schneider**  
Electric

# Trihal



# Оглавление

---

<b>Введение</b>	<b>3</b>
<b>Технология</b>	<b>7</b>
<b>Дополнительное оборудование</b>	<b>13</b>
<b>Испытания</b>	<b>19</b>
<b>Установка и перегрузки</b>	<b>25</b>
<b>Основные технические характеристики</b>	<b>31</b>



---

<b>Описание</b>	<b>4</b>
-----------------	----------

---

<b>Основные параметры трансформаторов Trihal</b>	<b>6</b>
--	----------

---



Трансформатор Trihal с кожухом

Когда речь заходит о высоком уровне безопасности и минимальном воздействии на окружающую среду, у сухих трансформаторов с литой изоляцией конкурентов нет.

Применение изоляции из эпоксидной смолы исключает использование масел, тем самым значительно снижая риск возгораний без каких-либо потерь производительности по сравнению с другими типами трансформаторов. Таким образом, сухие трансформаторы с литой изоляцией идеально подходят для установки на объектах с повышенным уровнем безопасности.

Серия Trihal – это лучшие в своем роде сухие трансформаторы с литой изоляцией с диапазоном мощности от 100 кВА до 15 МВА и изоляцией, выдерживающей напряжение до 40,5 кВ. Они являются отличным решением для многих отраслей применения: от крупных городов и элементов инфраструктуры до тяжелой промышленности и производства возобновляемой энергии.

Также трансформаторы Trihal соответствуют требованиям российских и международных стандартов: ГОСТ Р 52719-2007, IEC60076-11 и IEC60076-16, а также ISO 9001, ISO 14001 и ISO 18001.

Все это подтверждает эффективность применения трансформаторов Trihal, которые требуют минимального технического обслуживания и прослужат вам очень долго.



Медицинские учреждения



Центры обработки данных



Предприятия питания



Аэропорты



Ядерная энергетика



Здания и сооружения



Горнодобывающая промышленность



Автомобилестроение



Ветроэнергетическая промышленность



Нефтегазовая промышленность



Магнитный сердечник

## Технология и производство

В процессе разработки и производства трансформаторов Trihal используются две основные технологии:

- линейный градиент напряжения;
- литая огнестойкая изоляция.

Очень незначительная разница потенциалов между соседними витками позволяет отказаться от межслойной изоляции и, тем самым, повысить качество процесса заливки изоляции.

Данная технология, разработанная компанией Schneider Electric, нашла широкое применение во многих областях и соответствует различным требованиям заказчиков.

## Тип и диапазон мощности

Trihal представляет собой трехфазный трансформатор сухого типа с изоляцией из эпоксидной смолы с активным наполнителем, который заливается в вакууме.

Активный наполнитель состоит в основном из тригидрата алюминия, обладающего огнегасительными свойствами, название которого и легло в основу торговой марки Trihal.

Трансформаторы Trihal имеют диапазон мощности от 100 кВА до 15MVA и напряжение изоляции до 40,5кВ.

Трансформаторы Trihal имеют два типоразмера:

- без защитного кожуха (IP00);
- в металлическом кожухе (IP31).

## Охрана окружающей среды

Экспертно-консультационный центр Trihal стал первым учреждением Франции, которое прошло сертификацию по стандарту ISO 14001 в данном секторе, и держит марку с 1998 года.

Ключевым элементом проектирования и изготовления трансформаторов Trihal является безопасность для окружающей среды, что делает их экологичным решением для высоковольтного и низковольтного применения.

Программа по охране окружающей среды интегрирована в нашу систему управления с целью продвижения политики сохранения всех природных ресурсов и непрерывного улучшения экологического состояния.

Исполнение трансформаторов предполагает их минимальное воздействие на окружающую среду.



Линия сборки

# Основные параметры трансформаторов Trihal

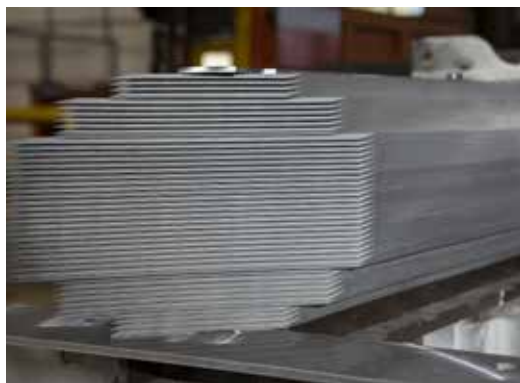
	Стандартное исполнение	Возможная адаптация
Производственные стандарты	ГОСТ Р 52719-2007	BS, IEEE, IEC 60076-11, EN 50588, EN 50629
Сертификация	C3*, E3, F1, ≤ 5 pC	
Обмотки ВН/НН	Обмотка ВН с литой изоляцией/обмотка НН с пропитанной изоляцией	Обмотки ВН и НН с литой изоляцией
Установка	Внутренняя установка: IP00 (без кожуха)/IP31 (с кожухом)	От IP35 до IP44
Материал изготовления обмотки	Al/Al	Cu/Cu
Фазы	Три фазы	Одна фаза
Система охлаждения	Стандартное исполнение: > AN (естественное охлаждение) > AF40 (принудительное охлаждение)	AFWF (принудительное воздушно-водяное охлаждение)
Макс. температура °C/ высота над уровнем моря	40°C/1000 м	До 65°C/более 1000 м
Класс нагрева стойкости изоляции	F	
Номинальная частота	50 или 60 Гц	
Ном. мощность	До 3150 кВА	До 15 МВА
Напряжение короткого замыкания Uk	6%	≤ 4% От 6 до 11%
Группы соединений	D/Yn-5, D/Yn-11	По запросу
Ном. напряжение, выдерживаемое изоляцией обмотки ВН	До 40,5 кВ (ГОСТ Р 52719-2007)	
Переключение отпаек обмотки ВН	ПБВ; ±2×2,5%	По запросу
Ном. напряжение, выдерживаемое изоляцией обмотки НН	1.1 кВ	До 7.2 кВ
Тепловая защита	При естественном охлаждении: 6 датчиков РТС (или 3 РТ100) + термореле При принудительном охлаждении: 9 датчиков РТС (или 6 РТ100) + термореле	
Аксессуары	Стандартное исполнение: <ul style="list-style-type: none"> <li>• 4 двунаправленных плоских ролика</li> <li>• 4 подъемных проушины</li> <li>• 4 транспортировочных проушины на цоколе трансформатора</li> <li>• 2 точки заземления</li> <li>• табличка номинальных данных</li> </ul> Наиболее распространенные опции: <ul style="list-style-type: none"> <li>• виброгасящие подставки,</li> <li>• сейсмостойкое исполнение,</li> <li>• пониженный уровень шума,</li> <li>• Т-конвертер</li> </ul>	По запросу
Приемо-сдаточные испытания	Стандартные испытания: в соответствии с ГОСТ Р 52719-2007 Протокол ПСИ на русском языке	> Типовые испытания: в соответствии с IEC 60076-11: испытание на нагрев, испытание напряжением грозового импульса > Специальные испытания: в соответствии с IEC 60076-11: измерение уровня шума, испытание на короткое замыкание > Прочие: испытание на сейсмостойкость, климатические испытания, испытание на воздействие внешних условий или огнестойкость

---

## Производственный процесс

Магнитный сердечник	8
Обмотка низкого напряжения	8
Обмотка высокого напряжения	9
Литая изоляция обмотки ВН	9
Процесс заливки изоляции обмотки ВН	10
Распорные клинья обмотки ВН	11

*Очень низкий уровень частичных разрядов ( $\leq 5$  пКл).*



Магнитный сердечник в сборе

## Магнитный сердечник

Для изготовления магнитного сердечника применяются листы кремнийсодержащей стали с ориентированными зёрнами.

Выбор марки стали, способа нарезки листов и метода сборки направлен на минимизацию нагрузочных потерь и тока холостого хода, что обеспечивает очень низкий уровень шума.

Сразу после сборки сердечник проходит антикоррозионную обработку.

## Обмотка низкого напряжения

Обмотка низкого напряжения изготавливается из алюминиевой или медной ленты, что гарантирует механическую прочность обмоток при температурных деформациях и аварийных токах короткого замыкания, многократно превышающих номинальный рабочий ток трансформатора. Эта технология позволяет на порядок снизить потери на вихревые токи по сравнению с обычными обмотками. При этом листовая форма обмотки улучшает теплопередачу и способствует снижению температуры наиболее нагретых точек. Слои обмотки изолированы материалом класса F и предварительно пропитаны расплавленной эпоксидной смолой.

Вся обмотка проходит полимеризацию путем обработки в автоклаве в течение 2 часов при температуре 130 °С, что обеспечивает:

- превосходную стойкость к суровым условиям промышленной среды;
- отличную электрическую прочность диэлектрика;
- очень хорошую устойчивость к осевым нагрузкам при коротком замыкании.

Концы обмотки НН покрыты соединениями из луженого алюминия или меди, поэтому при выполнении подключений контактный интерфейс не требуется.



Обмотка НН, изготавливаемая из металлической фольги



Обмотка ВН, изготавливаемая из металлической ленты

## Обмотка высокого напряжения

Обмотка высокого напряжения выполняется из изолированного алюминиевого или медного провода по методу «линейный градиент напряжения».

Использование данного метода обеспечивает очень низкий уровень механического напряжения между соседними проводниками благодаря линейному градиенту напряжения, направленному сверху вниз по обмотке. Это увеличивает последовательную емкость в обмотке и, следовательно, улучшает распределение импульсной волны. Незначительная разность потенциалов между соседними проводниками позволяет исключить межслойную изоляцию и обеспечивает высокое качество литой изоляции, покрывающей все проводники.

Обмотка высокого напряжения заливается изоляцией класса F. Изоляция состоит из эпоксидной смолы с инертными и огнестойкими наполнителями, при этом процессы смешивания и заливки осуществляются в вакууме. Эта технология придает обмоткам очень высокие диэлектрические свойства с очень низким уровнем частичных разрядов  $\leq 5$  пКл\*, что имеет решающее значение для срока службы трансформатора и его устойчивости к импульсному напряжению (1).

\* Подтверждено независимой лабораторией.

(1) Уровень частичных разрядов остается неизменным на протяжении всего срока службы трансформатора.

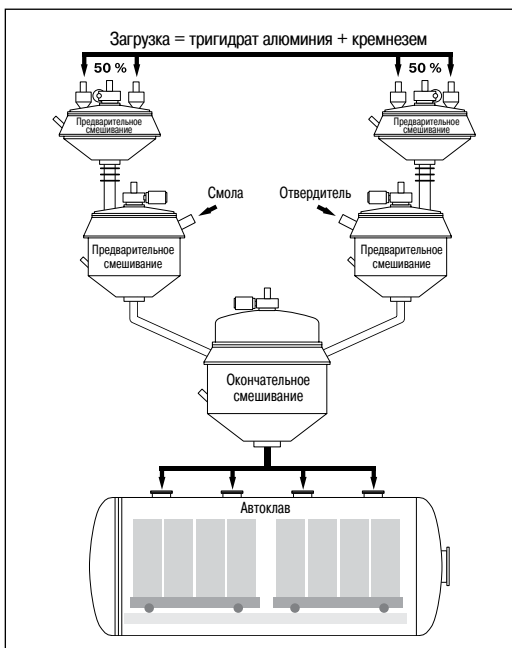


Схема процесса вакуумной заливки изоляции ВН

## Литая изоляция обмотки ВН

Технология заливки изоляции обмотки ВН предполагает нанесение в вакууме смолы с огнестойким наполнителем по технологии, разработанной и запатентованной компанией Schneider Electric.

Литая изоляция класса F состоит из:

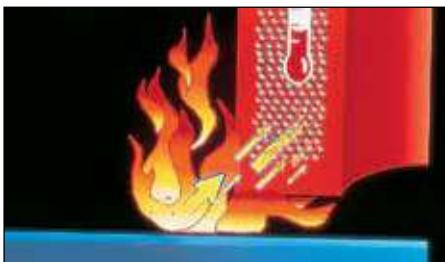
- эпоксидной смолы на основе бифенола необходимой вязкости, обеспечивающей превосходное качество пропитки обмоток;
- ангидридного отвердителя, который обеспечивает отличные термические и механические свойства. Присадка для придания гибкости служит основой эластичности изоляции и препятствует появлению трещин в процессе эксплуатации;
- активного порошкового наполнителя, состоящего из кремнезема и тригидрата алюминия, тщательно смешанных со смолой и отвердителем.



1-й противопожарный эффект:  
образование отражающего огнеупорного экрана из глинозема (окись алюминия)



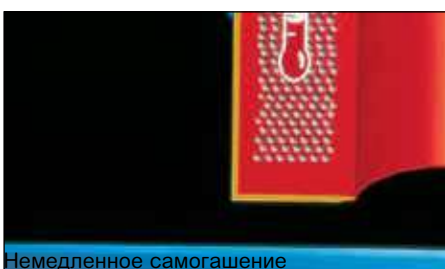
2-й противопожарный эффект:  
образование преграды из водяного пара



3-й противопожарный эффект:  
поддержание температуры ниже точки воспламенения



Сочетание трех противопожарных эффектов



Немедленное самогашение

Кремнезем повышает механическую прочность изоляции и увеличивает рассеивание тепла.

Тригидрат алюминия гарантирует высокие противопожарные свойства трансформатора Trihal. Тригидрат алюминия способствует проявлению 3 противопожарных эффектов, возникающих в случае обгорания литой изоляции (когда трансформатор подвергается воздействию пламени):

- 1-й противопожарный эффект: образование отражающего огнеупорного экрана из окиси алюминия;
- 2-й противопожарный эффект: образование преграды из водяного пара;
- 3-й противопожарный эффект: поддержание температуры ниже точки воспламенения.

В результате сочетания этих 3 противопожарных эффектов происходит немедленное самогашение трансформатора Trihal.

Помимо диэлектрических качеств литая изоляция придает трансформатору Trihal превосходную огнестойкость в сочетании со способностью к самогашению, а также обеспечивает надежную защиту от неблагоприятных воздействий промышленной среды.

## Процесс заливки изоляции обмотки ВН

Весь процесс, от дозирования до полимеризации, автоматизирован, что позволяет избежать каких-либо ошибок при ручном управлении. Тригидрат и окись алюминия высушиваются и дегазируются в вакууме с целью полного удаления влаги и воздуха, которые могут привести к снижению диэлектрических характеристик литой изоляции. Половина вышеуказанного состава смешивается в глубоком вакууме со смолой, а вторая половина – с отвердителем, в результате чего получаются две однородные смеси.

Перед окончательным перемешиванием снова производится дегазация с помощью тонкой пленки. Затем осуществляется заливка в предварительно высушенные и подогретые формы при оптимальной температуре пропитки.

Цикл полимеризации начинается с желеобразования при температуре 80 °С и заканчивается длительной полимеризацией при температуре 140 °С. Данные показатели температуры близки к эксплуатационным показателям трансформатора, за счет чего устраняется механическая нагрузка, вызывающая растрескивание покрытия.



Распорные клинья обмотки ВН

## Распорные клинья обмотки ВН

Для удержания сердечника трансформатора в вертикальном положении применяется система распорных клиньев. Благодаря уникальной конструкции данные клинья допускают различные варианты сборки, соответствующие требуемому уровню изоляции обмотки ВН.

При наличии определенных механических и окружающих условий (сейсмостойкость, вибрация и т.д.) клинья изготавливаются в соответствии с требованиями заказчика.



---

## Тепловая защита

Тепловая защита на базе Т-преобразователя  
с применением датчиков РТ100 14

Тепловая защита на базе Z-преобразователя  
с применением датчиков РТС 16

---

Принудительная вентиляция 17

---

Демпфирование вибрации 18

Одной из мер по защите трансформатора с литой изоляцией Trihal является мониторинг температуры обмотки.

Данный мониторинг выполняется:

- датчиками PT100 с реле для подачи аварийных сигналов, сигналов отключений и мониторинга температуры в режиме реального времени;
- датчиками PTC с реле для подачи аварийных сигналов и сигналов отключений.

## Тепловая защита на базе Т-преобразователя с применением датчиков PT100

Устройство тепловой защиты оснащено цифровым дисплеем с индикацией температуры обмотки и включает в себя:

- датчики PT100

Основной характеристикой датчика PT100 является его отображение показателей температуры в режиме реального времени в диапазоне от 0 до 200 °C с точностью  $\pm 0,5\%$  (погрешность 0,5% измерений соответствует 1 градусу).

Функции отображения и управления температурой выполняются посредством цифрового термометра. 3 датчика, каждый из которых имеет 1 белый и 2 красных провода, устанавливаются по одному на каждой фазе. Они помещаются в трубку, что позволяет легко заменять их при необходимости.

- клеммный блок для подключения датчиков PT100 к цифровому термометру Т

Клеммный блок оснащен штепсельным разъемом. Датчики PT100 поставляются уже подключенными к клеммному блоку, установленному на верхней части трансформатора.

- цифровой термометр Т с тремя независимыми цепями, две из которых служат для мониторинга температуры, измеряемой датчиками PT100:

При достижении температуры 140 °C (сигнал «1») или 150 °C (сигнал «2») срабатывают выходные реле, состояние которых отображается светодиодными индикаторами.



Типовой график датчика PT100

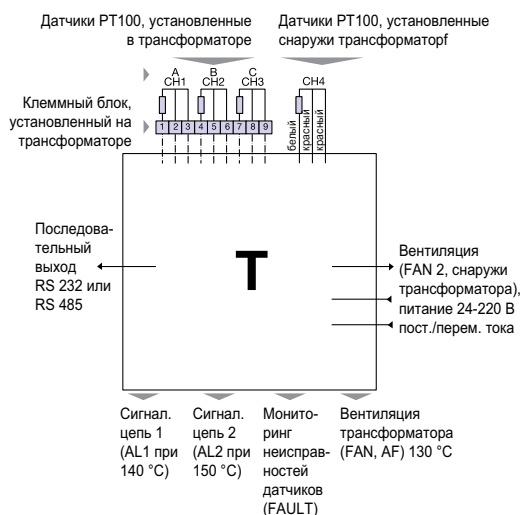


Схема цифрового Т-преобразователя

---

Третья цепь служит для мониторинга неисправностей датчиков или сбоев электропитания. Соответствующее независимое реле (FAULT), оснащенное переключающими контактами, мгновенно включается при подаче питания на устройство. Его положение также указывается светодиодным индикатором (LED).

Выход FAN предназначен для управления вентиляторами в случае принудительной вентиляции трансформатора (AF). Возможна установка выхода управления дополнительным вентилятором (FAN2). Дополнительный вход (CH4) может служить для подключения внешнего датчика (не входит в комплект) для измерения температуры помещения.

Цифровой выход (RS 232 или RS 485) или аналоговый выход 4–20 мА предназначены для подключения к программируемому логическому контроллеру или компьютеру.

В комплект поставки цифрового термометра Т входит руководство по установке.

Обратите внимание: поскольку трансформатор относится к термическому классу F, пользователь обязан задать на цифровом термометре Т максимальное значение температуры: 140 °С для сигнальной цепи 1 и 150 °С – для сигнальной цепи 2. В случае несоответствия температуры данным максимальным значениям компания Шнейдер Электрик снимает с себя ответственность за возможное повреждение трансформатора.



Типовой график датчика PTC

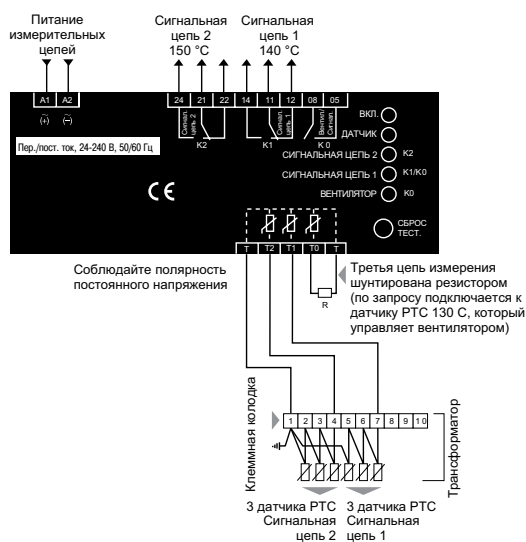


Схема соединений Z-преобразователя



Клеммный блок для подключения датчиков к электронному преобразователю

## Тепловая защита на базе Z-преобразователя с применением датчиков PTC

Стандартное исполнение для трансформаторов с естественным воздушным охлаждением (AN) включает:

- два комплекта соединенных последовательно PTC-датчиков: первый комплект для сигнальной цепи 1, второй – для сигнальной цепи 2. Отличительной особенностью PTC датчиков является резко нелинейное увеличение сопротивления при достижении заданной на заводе пороговой температуры. Этот резкий подъем температуры фиксируется электронным преобразователем Z. Каждая фаза содержит два датчика, имеющих различные уровни срабатывания (сигнал «1» – 140 °C, сигнал «2» – 150 °C). Термисторы монтируются в трубках, что позволяет в случае необходимости осуществлять их лёгкую замену.

- клеммный блок для подключения датчиков PTC к электронному преобразователю Z. Клеммный блок оснащен штепсельным разъемом. Датчики PTC поставляются уже подключенными к клеммному блоку, установленному на верхней части трансформатора.

- 1 электронный преобразователь Z с 3 независимыми цепями измерения. Сигнальные цепи контролируют изменение сопротивления датчиков PTC. При резком возрастании температуры, сигнал из цепи 1 (или цепи 2) выдаётся на 2 независимых выходных реле с перекидными контактами, о срабатывании этих реле сигнализируют 2 светодиода. Третья измерительная цепь шунтирована сопротивлением R, установленным снаружи клеммника. Третья цепь может служить для управления третьим комплектом датчиков PTC при удалении резистора. В этом случае (при заказе опции принудительной вентиляции) данные с вентилятора (FAN) обрабатываются третьим выходным реле, оснащённым замыкающим контактом и предназначенным для управления вентиляторами. Срабатывание данного реле сигнализируется светодиодным индикатором FAN. В случае отказа, какой либо из этих трёх цепей (обрыв цепи или к.з.), светодиод SENSOR, будет мигать одновременно со светодиодом отказавшей цепи. Светодиод ON сигнализирует о наличии напряжения на клеммнике.

# Принудительная вентиляция



Трансформатор с принудительной вентиляцией в кожухе (класс защиты IP 31)

Во избежание временных перегрузок из-за перегрева обмоток существует возможность установки принудительной вентиляции. Принудительная вентиляция подстанции необходима в случае, если температура окружающего воздуха превышает 20 °С, если помещение мало или плохо вентилируется, а также при эксплуатации с частыми перегрузками.

Установка принудительной вентиляции позволяет повысить мощность трансформатора до 40%.

В этом случае необходимо учесть следующие характеристики:

- поперечное сечение кабелей шинопроводов;
- номинальную мощность защищающего трансформатор выключателя;
- размеры вентиляционных отверстий в подстанции;
- срок службы установленных вентиляторов.

Данная опция включает:

- два тангенциальных вентилятора, подключённых к двум питающим разъёмам (по одному разъёму на вентилятор);
- устройство тепловой защиты на базе Z или T преобразователя.

При выборе Z-преобразователя к стандартному комплекту тепловой защиты добавляется третий комплект датчиков РТС вместо резистора R, который изначально предназначен для шунтирования третьей цепи измерения преобразователя Z. В случае заказа T-преобразователя предусмотрен выход FAN для запуска тангенциальных вентиляторов.

Данная опция включает:

- шкаф управления, поставляемый отдельно (трансформатор IP00) или устанавливаемый на защитном кожухе, включая:
  - предохранители для двигателя;
  - пусковые контакторы;
  - устройство тепловой защиты.

Данный шкаф управления подключается к температурным датчикам и вентиляторам при поставке трансформатора с защитным кожухом.



## Виброгасящие подставки

Данные принадлежности (по заказу) помещаются под роликами и позволяют уменьшить уровень вибрации, исходящей от трансформатора в окружающую среду.

Ролики с виброгасящими подставками

---

Климатическое испытание СЗ*	20
Испытание на воздействие внешних условий ЕЗ	20
Испытание на огнестойкость	21
Измерение частичных разрядов ( $\leq 5$ пКл)	22
Электрическое испытание	23
Уровень шума	24

---

# Климатические испытания СЗ\* Испытание на воздействие окружающей среды ЕЗ

*Соответствие требованиям СЗ\*ЕЗF1 при уровне частичного разряда  $\leq 5$  пКл!*



Испытание на тепловой удар С2 при температуре -50 °С

## Климатические испытания СЗ\*

При сертификации трансформаторов Trihal климатические испытания выведены на новый уровень.

Согласно сертификационным требованиям по стандарту IEC 60076-11, для испытания С2 применяется максимальная температура -25 °С.

Трансформаторы Trihal проходят те же испытания при -50 °С, при этом сохраняя оптимальную производительность даже в экстремальных климатических условиях.

### Преимущества

- Устойчивость к тепловым ударам.
- Оптимальная производительность в суровых условиях окружающей среды.
- Отличные эксплуатационные показатели при изменении нагрузки.
- Долгий срок службы.

## Испытание на воздействие окружающей среды ЕЗ

Испытание проводилось в два этапа в соответствии со стандартами IEC 60076-11 и IEC 60076-16.

### Испытание на конденсирование

- Выдержка в течение 6 часов в климатической камере, в которой поддерживалась температура, необходимая для образования конденсата на трансформаторе. Влажность поддерживалась на уровне >95% посредством постоянного распыления воды.
- Через 5 минут после окончания распыления воды трансформатор, находящийся в климатической камере, был испытан вторичным напряжением, равным 1,1 номинального напряжения в течение 15 минут. При приложении напряжения не было выявлено перекрытия изоляции, визуальный осмотр не выявил серьезных последствий.

### Испытание на проникновение влаги

- Выдержка в течение 6 дней при температуре 50 °С ( $\pm 3^\circ\text{C}$ ) и влажности 90% ( $\pm 5\%$ ).
  - По истечении 3 часов после завершения периода кондиционирования трансформатор был проверен следующими диэлектрическими испытаниями:
    - выдерживаемое напряжение от отдельного источника (на сторонах ВН и НН);
    - испытание на выдерживаемое индуцированное перенапряжение (запитывание со стороны НН).
- При приложении испытательного напряжения повреждений выявлено не было.



Испытание на воздействие внешних условий ЕЗ

# Испытание на огнестойкость

PM102679



PM102680



Испытания на огнестойкость F1

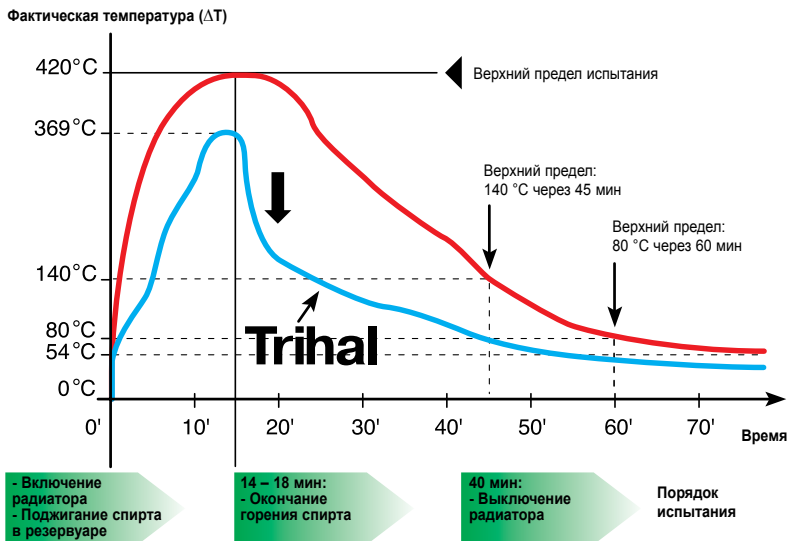
## Испытание на огнестойкость F1

Испытание на огнестойкость проводится в специальной камере в соответствии с процедурой, изложенной в стандарте IEC60076-11.

Катушка в сборе трансформатора Trihal (обмотка ВН, обмотка НН, сердечник) была помещена в данную камеру. Испытание началось с обжигания спирта в резервуаре и включения радиатора мощностью 24кВт. Продолжительность испытания составила 60 минут в соответствии со стандартом.

Нагрев измерялся в течение всего испытания. В соответствии с требованиями стандарта:

- максимальное превышение температуры оставалось на уровне  $\leq 420$  °C;
- через 45 мин температура оставалась на уровне  $\leq 140$  °C;
- через 60 мин температура оставалась на уровне  $\leq 80$  °C;
- наличие таких компонентов, как соляная кислота (HCl), цианистоводородная кислота (HCN), бромистоводородная кислота (HBr), фтористоводородная кислота (HF), двуокись серы (SO<sub>2</sub>), формальдегид (HCHO) отмечено не было.





Протоколы о проведении испытаний частичного разряда

Частичный разряд – это рассеивание энергии, вызванное образованием участков с повышенной напряженностью электрического поля.

Воздействие частичных разрядов вызывает постепенное разрушение изоляции и может стать причиной электрического пробоя.

В ходе испытания частичного разряда проверяется целостность изоляции трансформатора. Кроме того, результаты испытания свидетельствуют о состоянии оборудования и качестве его изготовления.

Доказательством наших успехов относительно качества являются аттестационные критерии, применяемые ко всем новым трансформаторам Trihal, которые сейчас составляют  $\leq 10$  пКл для стандартных испытаний или  $\leq 5$  пКл для специальных испытаний по требованию заказчика в соответствии со стандартом IEC 60076-11.

# Электрические испытания



Лаборатория стандартных испытаний

Данные испытания служат для проверки заявленных электрических характеристик. Они включают в себя:

- заводские электрические испытания

Этим испытаниям подвергаются все трансформаторы Trihal на окончательной стадии изготовления. По результатам испытаний составляется официальный протокол.

Он включает:

- измерения:

- сопротивления обмоток;
- коэффициента трансформации и группы соединения обмоток;
- напряжения короткого замыкания;
- потерь при нагрузке;
- потерь тока холостого хода

- испытания диэлектрической прочности:

- испытания приложенным напряжением 10 кВ;
- испытания наведенным напряжением при  $2,5 U_n$ ;
- измерение частичных разрядов

- типовые и специальные испытания

Проводятся по запросу и в соответствии с действующими стандартами. Эти испытания проводятся по заказу, за счет заказчика

- испытания на стойкость к грозовому импульсному напряжению
- испытания на короткое замыкание;
- измерение уровня шума;
- прочие испытания по запросу.



Пульт управления испытательного стенда

Измерение уровня шума является частью специальных испытаний, осуществляемых на заказ.

Уровень шума может быть выражен двумя способами:

- через уровень акустического давления  $L_p(A)$ , получаемый путем расчета квадрата среднего результата измерений, выполненных по стандарту МЭК 551 на данном расстоянии от трансформатора под номинальным напряжением;
- через уровень акустической мощности  $L_w(A)$ , вычисляемый на основе уровня акустического давления по следующей формуле:

$$L_w(A) = L_p(A) + 10 \log S,$$

$L_w(A)$  = средний уровень акустической мощности в дБ (А);

$L_p(A)$  = средний уровень значений акустического давления, измеренных в дБ (А);

$S$  = эквивалентная площадь в  $m^2 = 1,25 \times H \times P$ , где:

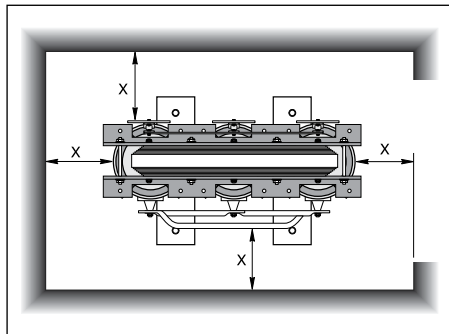
$H$  – высота трансформатора в метрах;

$P$  – периметр контура измерений на расстоянии 1 м.

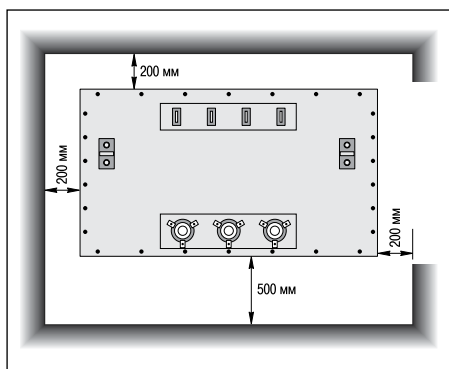
---

Установка	26
Вентиляция	27
Присоединения	28
Перегрузки	30

---



Минимальные требуемые расстояния между трансформатором Trihal открытого исполнения и стенами



Минимальные требуемые расстояния между трансформатором Trihal защищенного исполнения и стенами

### Трансформатор Trihal без защитного кожуха (IP00)

В этом случае должна быть предусмотрена защита от прямых прикосновений. Кроме того:

- следует предотвратить возможность попадания на трансформатор водяных капель (например, в случае конденсации влаги на вышерасположенных трубопроводах);
- необходимо предусмотреть минимальные расстояния до стен в соответствии со следующей таблицей:

Ном. напряжение (кВ)	Расстояние X <sup>(1)</sup> (мм)	
	До сплошной стены	До ограждения из сетки
6	90	300
10	120	300
20	220	300

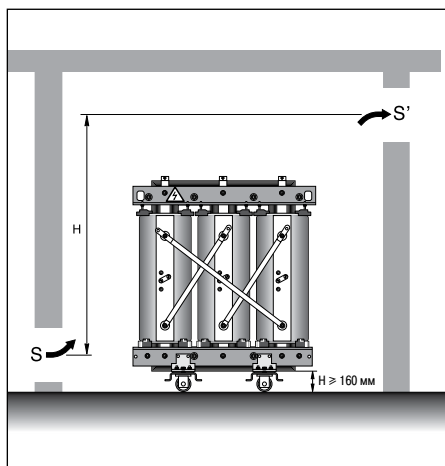
(1) Доступ к отпайкам РБВ не учитывается.

В случае невозможности соблюдения какого-либо из этих расстояний, проконсультируйтесь в Schneider Electric.

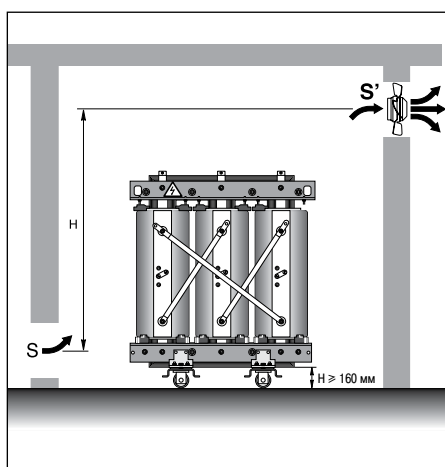
### Трансформатор Trihal в металлическом кожухе IP31

Для обеспечения правильного охлаждения необходимо предусмотреть минимальное расстояние 200 мм между внешней стороной трансформатора и стенами помещения.

# Вентиляция



Естественная вентиляция



Принудительная вентиляция

## Определение высоты расположения и сечения вентиляционных отверстий

В общем случае естественного охлаждения (АН) целью вентиляции подстанции или кожуха является рассеяние тепла посредством естественной конвекции.

Правильно организованная система вентиляции включает в себя отверстие сечением  $S$  для впуска свежего воздуха, расположенное в нижней части стены помещения, и отверстие сечением  $S'$  для выпуска воздуха, расположенное в верхней части противоположной стены на высоте  $H$  по отношению к впускному отверстию. Следует отметить, что ограничение циркуляции воздуха сокращает длительную и кратковременную перегрузочную мощность трансформатора.

## Формула для расчета вентиляции

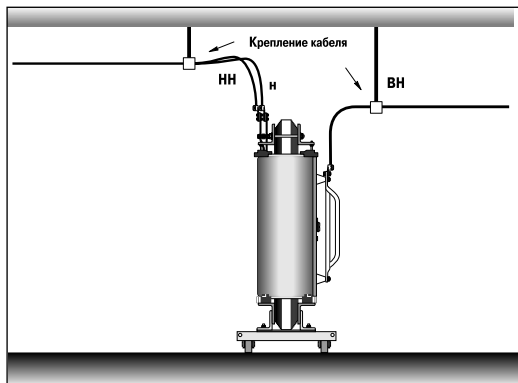
$P$  – сумма потерь холостого хода и нагрузочных потерь трансформатора, выраженная в кВт при 120 °С;

$S$  – площадь отверстия впуска воздуха (за вычетом площади решетки), выраженная в м<sup>2</sup>;

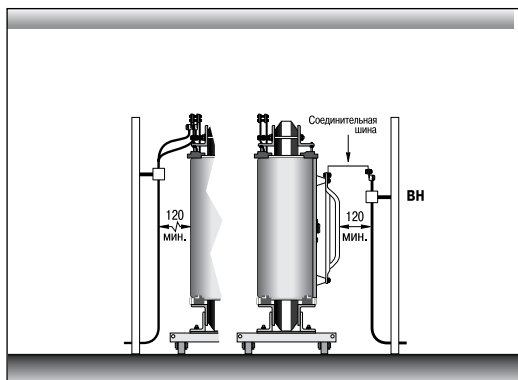
$S'$  – площадь отверстия выпуска воздуха (за вычетом площади решетки), выраженная в м<sup>2</sup>;

$H$  – высота расположения выпускного отверстия по отношению к впускному, выраженная в метрах.

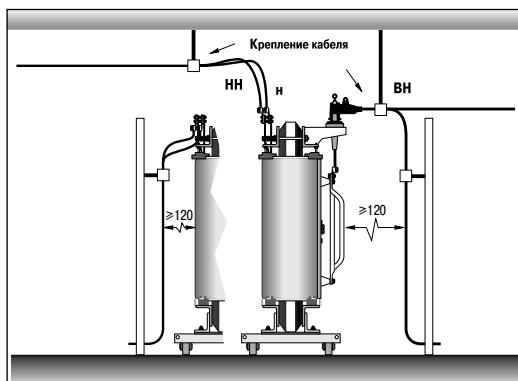
Данная формула действительна для средней температуры окружающего воздуха 20 °С и высоты над уровнем моря 1000 м.



Стандартные присоединения ВН и НН сверху



Стандартные присоединения ВН и НН снизу



Присоединения ВН через разъемы

Во всех случаях, показанных на рисунках, должно быть обеспечено соответствующее крепление кабелей и шин для предотвращения возникновения механических напряжений в контактных площадках ВН и НН и в низковольтных разъемах. Высоковольтные присоединения должны быть выполнены в верхней части соединительных шин. Низковольтные присоединения выполняются в верхней части трансформатора.

### Предупреждение:

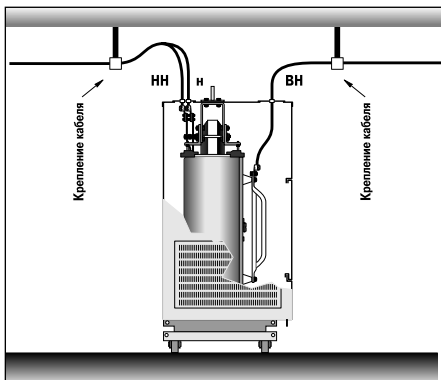
- расстояние между высоковольтными кабелями или шинами и поверхностью обмотки должно составлять не менее 120 мм, исключая присоединения на плоской панели высоковольтной стороны, где минимальный зазор определяется контактными площадками ВН;
- минимальное расстояние 120 мм должно также соблюдаться по отношению к внешней соединительной шине ВН;
- литое покрытие, а также наличие разъемов не обеспечивают защиту от прямых прикосновений, поэтому нельзя дотрагиваться до трансформатора под напряжением.

### ■ Трансформатор Trihal без защитного кожуха (IP00)

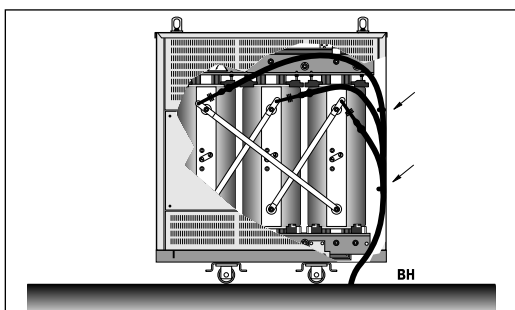
- Стандартные присоединения ВН и НН:
  - отходящие линии (или вводы) НН могут присоединяться сверху или снизу;
  - отходящие линии (или вводы) ВН могут присоединяться сверху или снизу;
  - в случае верхнего присоединения отходящих линий (или вводов) необходимо предусмотреть распорку (не входит в комплект поставки).
- Присоединения ВН через разъемы.



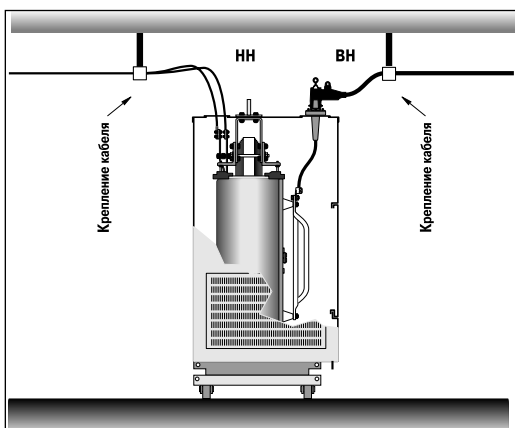
Стандартные присоединения ВН и НН сверху



Стандартные присоединения ВН и НН сверху



Стандартное присоединение ВН снизу



Присоединения ВН через разъемы (на заказ)

- Трансформатор Trihal в металлическом кожухе IP31
    - Стандартные присоединения ВН и НН
      - отходящие линии или вводы НН присоединяются сверху под верхней крышкой кожуха;
      - низковольтные кабели не должны ни в коем случае проходить между обмотками ВН и кожухом;
      - отходящие линии или вводы ВН могут присоединяться сверху или снизу.
    - Присоединение ВН снизу
      - отходящие линии или вводы ВН могут присоединяться снизу непосредственно к контактным площадкам; в этом случае кабели вводятся через съемный люк, расположенный внизу справа на стороне ВН;
      - высоковольтные кабели должны быть закреплены внутри кожуха на панели со стороны ВН.
- Для этой цели там предусмотрены два отверстия (крепежные детали не входят комплект поставки). Следует проверить возможность этого типа присоединения, исходя из сечения и радиуса изгиба кабелей, а также из наличия свободного места внутри корпуса.
- Присоединение ВН через разъемы

**Предупреждение**

После просверливания изолирующей панели под присоединения ВН, НН необходимо убедиться в соответствии степени защиты IP31.



Стандартные присоединения НН сверху (1)



Присоединения ВН и НН сверху

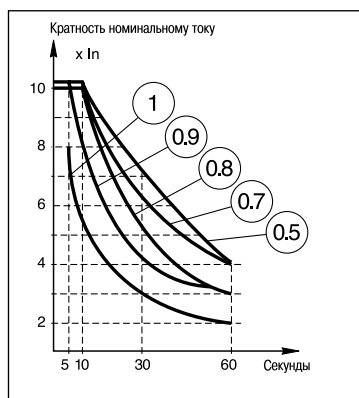
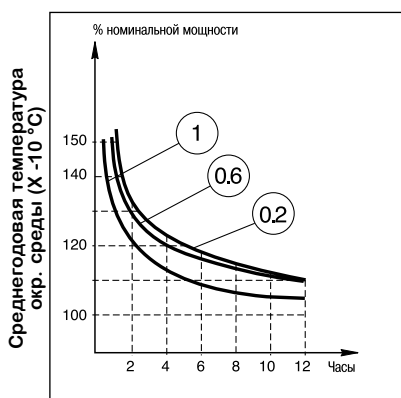
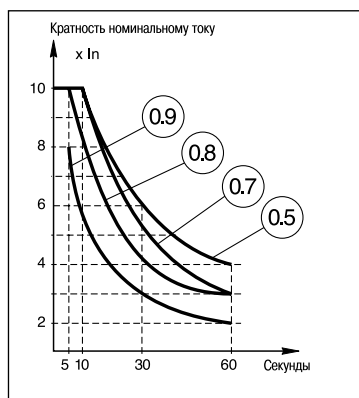
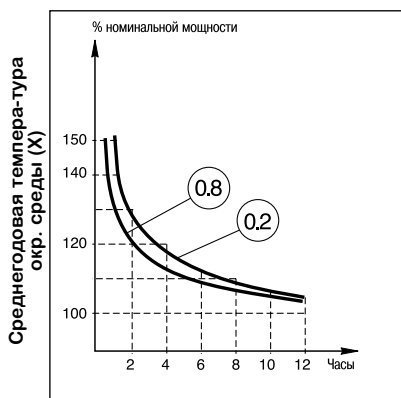
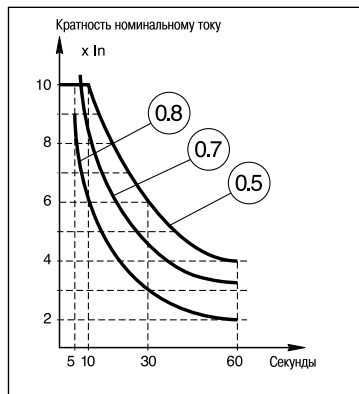
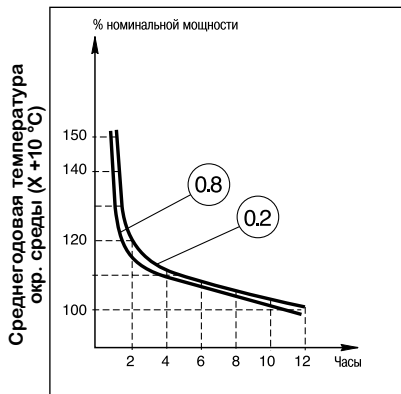


Присоединения ВН сверху через разъемы (1) (на заказ)

(1) При снятых панелях кожуха.

## Допустимые временные перегрузки для ежедневного цикла работы

## Допустимые кратковременные перегрузки



Перегрузки без сокращения срока службы допускаются при условии, что они компенсируются рабочей нагрузкой, меньшей, чем номинальная

$$K = \frac{\text{нагрузка}}{\text{номинальная мощность}}$$

Допустимые перегрузки также зависят от средней температуры окружающей среды.

В 1-й колонке даны перегрузки для ежедневного цикла работы.

Во 2-й колонке указаны допустимые кратковременные перегрузки.

Ниже показана допустимая постоянная нагрузка в зависимости от средней температуры, соответствующей нормальному сроку службы.



Трансформатор, рассчитанный на работу при температуре окружающей среды 40 °C, может использоваться при более высокой температуре с уменьшением мощности, как показано в таблице ниже.

Макс. температура окружающей среды	Допустимая нагрузка
40 °C	P
45 °C	0,97 x P
50 °C	0,94 x P
55 °C	0,90 x P

---

<b>Трансформатор Trihal 6/0,4 кВ</b>	<b>32</b>
<b>Трансформатор Trihal 10/0,4 кВ</b>	<b>33</b>
<b>Трансформатор Trihal 20/0,4 кВ</b>	<b>34</b>

---

## Стандартный уровень потерь и шума

Номинальная мощность		кВА	100	160	250	400	630	800	1000	1250	1600	2000	2500	3150
Номинальная частота		Гц	50											
Ном. напряжение обмотки ВН		В	6000											
Уровень изоляции		кВ	12											
Ном. напряжение обмотки НН		В	400											
Способ и диапазон регулирования		%	ПБВ; ± 2 x 2,5											
Схема и группа соединения обмоток			Дуп 11											
Потери холостого хода		Вт	440	610	820	1000	1370	1700	2000	2500	2800	3500	4300	5500
Потери при нагрузке	при 75°C	Вт	1740	2350	3100	4530	6610	7700	8800	10500	12300	14900	18300	21800
	при 120°C	Вт	2000	2700	3500	5200	7600	8800	10000	12000	14000	17000	21000	25000
Напряжение короткого замыкания		%	6											
Макс. температура окр. среды		°С	40											
Уровень шума	Акустическая мощность	дВ (А)	59	62	65	68	70	72	73	75	75	76	76	79
	Акустическое давление на расстоянии 1 м	дВ (А)	48	52	53	56	57	59	59	63	60	60	60	62
<b>Габаритные размеры и масса*</b>														
Без кожуха	Длина	мм	1110	1120	1210	1330	1470	1480	1530	1570	1640	1880	1920	2090
	Ширина	мм	670	670	680	800	800	800	950	950	950	1230	1230	1270
	Высота	мм	1270	1290	1330	1410	1530	1660	1840	1860	2060	2000	2170	2520
	Масса	кг	680	740	960	1280	1820	2040	2400	2580	3200	4200	4950	6650
С кожухом	Длина	мм	1650	1650	1650	1700	1800	1900	2000	2150	1940	2330	2220	2390
	Ширина	мм	950	950	950	1020	1020	1100	1170	1170	950	1270	1230	1270
	Высота	мм	1750	1750	1750	1900	2050	2300	2400	2480	2360	2650	2570	2920
	Масса	кг	840	900	1120	1460	2010	2280	2650	2880	3600	4550	5350	7070

## Пониженный уровень потерь и шума

Номинальная мощность		кВА	100	160	250	400	630	800	1000	1250	1600	2000	2500	3150
Номинальная частота		Гц	50											
Ном. напряжение обмотки ВН		В	6000											
Уровень изоляции		кВ	12											
Ном. напряжение обмотки НН		В	400											
Способ и диапазон регулирования		%	ПБВ; ± 2 x 2,5											
Схема и группа соединения обмоток			Дуп 11											
Потери холостого хода		Вт	320	440	600	780	1090	1350	1500	1850	2100	2500	3000	4100
Потери при нагрузке	при 75°C	Вт	1740	2350	3100	4530	6700	7700	8800	10500	12300	14900	18300	21800
	при 120°C	Вт	2000	2700	3500	5200	7600	8800	10000	12000	14000	17000	21000	25000
Напряжение короткого замыкания		%	6											
Макс. температура окр. среды		°С	40											
Уровень шума	Акустическая мощность	дВ (А)	51	54	57	60	62	64	65	67	68	70	71	71
	Акустическое давление на расстоянии 1 м	дВ (А)	40	43	45	48	49	51	51	53	54	55	56	55
<b>Габаритные размеры и масса*</b>														
Без кожуха	Длина	мм	990	1090	1210	1330	1470	1460	1510	1570	1770	1770	1910	2010
	Ширина	мм	650	650	670	800	800	800	950	950	950	950	950	1200
	Высота	мм	1240	1280	1320	1430	1570	1820	1840	1880	1960	2330	2390	2540
	Масса	кг	600	800	980	1400	1920	2220	2520	2790	3920	4700	5640	6720
С кожухом	Длина	мм	1650	1650	1650	1700	1800	1900	2000	2150	2070	2070	2210	2310
	Ширина	мм	950	950	950	1020	1020	1100	1170	1170	960	1050	1010	1450
	Высота	мм	1750	1750	1750	1900	2050	2300	2400	2480	2260	2630	2790	2940
	Масса	кг	760	960	1140	1600	2140	2520	2760	3120	4320	5100	6040	7140

\* Размеры и масса уточняются для каждого конкретного заказа. Обращайтесь в АО «Шнейдер Электрик».

# Трансформатор Trihal 10/0,4 кВ

## Стандартный уровень потерь и шума

Номинальная мощность		кВА	100	160	250	400	630	800	1000	1250	1600	2000	2500	3150
Номинальная частота		Гц	50											
Ном. напряжение обмотки ВН		В	10000											
Уровень изоляции		кВ	17,5											
Ном. напряжение обмотки НН		В	400											
Способ и диапазон регулирования		%	ПБВ; ± 2 x 2,5											
Схема и группа соединения обмоток			Дун 11											
Потери холостого хода		Вт	440	610	820	1000	1370	1700	2000	2500	2800	3500	4300	5500
Потери при нагрузке	при 75°C	Вт	1740	2350	3100	4530	6610	7700	8800	10500	12300	14900	18300	21800
	при 120°C	Вт	2000	2700	3500	5200	7600	8800	10000	12000	14000	17000	21000	25000
Напряжение короткого замыкания		%	6											
Макс. температура окр. среды		°С	40											
Уровень шума	Акустическая мощность	дВ (А)	59	62	65	68	70	72	73	75	75	76	77	79
	Акустическое давление на расстоянии 1 м	дВ (А)	48	51	53	56	57	59	60	60	60	60	61	63
<b>Габаритные размеры и масса*</b>														
Без кожуха	Длина	мм	990	1070	1210	1330	1470	1540	1570	1560	1770	1830	1990	2100
	Ширина	мм	650	650	670	800	800	810	950	950	950	1230	1230	1270
	Высота	мм	1240	1260	1300	1440	1560	1600	1750	2020	1950	2160	2220	2380
	Масса	кг	580	720	960	1300	1780	2070	2400	2820	3440	4400	5280	6160
С кожухом	Длина	мм	1650	1650	1650	1700	1800	1900	2000	1960	2150	2230	2390	2500
	Ширина	мм	950	950	950	1020	1020	1100	1170	1080	1170	1230	1230	1270
	Высота	мм	1750	1750	1750	1900	2050	2300	2400	2320	2480	2460	2620	2780
	Масса	кг	740	880	1120	1480	1970	2310	2640	3080	3740	4750	5700	6580

## Пониженный уровень потерь и шума

Номинальная мощность		кВА	100	160	250	400	630	800	1000	1250	1600	2000	2500	3150
Номинальная частота		Гц	50											
Ном. напряжение обмотки ВН		В	6000											
Уровень изоляции		кВ	17,5											
Ном. напряжение обмотки НН		В	400											
Способ и диапазон регулирования		%	ПБВ; ± 2 x 2,5											
Схема и группа соединения обмоток			Дун 11											
Потери холостого хода		Вт	320	440	600	780	1090	1350	1500	1850	2100	2500	3000	4100
Потери при нагрузке	при 75°C	Вт	1740	2350	3100	4530	6700	7700	8800	10500	12300	14900	18300	21800
	при 120°C	Вт	2000	2700	3500	5200	7600	8800	10000	12000	14000	17000	21000	25000
Напряжение короткого замыкания		%	6											
Макс. температура окр. среды		°С	40											
Уровень шума	Акустическая мощность	дВ (А)	51	54	57	60	62	64	65	67	68	70	71	71
	Акустическое давление на расстоянии 1 м	дВ (А)	40	43	45	48	49	51	51	53	54	55	56	55
<b>Габаритные размеры и масса*</b>														
Без кожуха	Длина	мм	1110	1120	1210	1270	1520	1520	1650	1690	1770	1970	1980	2200
	Ширина	мм	670	670	680	800	810	810	950	950	950	960	960	1200
	Высота	мм	1290	1310	1350	1650	1620	1750	1790	1950	2140	2240	2310	2480
	Масса	кг	700	820	1000	1380	2070	2280	2910	3240	4400	5580	5940	7600
С кожухом	Длина	мм	1650	1650	1650	1800	1900	1900	2000	2150	2170	2370	2380	2600
	Ширина	мм	950	950	950	1020	1100	1100	1170	1170	1160	1200	1220	1300
	Высота	мм	1750	1750	1750	2050	2300	2300	2400	2480	2540	2640	2710	2880
	Масса	кг	860	980	1160	1600	2310	2520	3150	3570	4800	6000	6360	8050

\* Размеры и масса уточняются для каждого конкретного заказа. Обращайтесь в АО «Шнейдер Электрик».

## Стандартный уровень потерь и шума

Номинальная мощность		кВА	160	250	400	630	800	1000	1250	1600	2000	2500	3150
Номинальная частота		Гц	50										
Ном. напряжение обмотки ВН		В	20000										
Уровень изоляции		кВ	24										
Ном. напряжение обмотки НН		В	400										
Способ и диапазон регулирования		%	ПБВ; ± 2 x 2,5										
Схема и группа соединения обмоток			Дуп 11										
Потери холостого хода		Вт	650	880	1200	1650	2000	2300	2800	3100	4000	5000	6300
Потери при нагрузке	при 75°C	Вт	2350	3300	4800	6800	8200	9600	11400	14000	17500	20000	21800
	при 120°C	Вт	2700	3800	5500	7800	9400	11000	13100	16000	20000	23000	25000
Напряжение короткого замыкания		%	6										
Макс. температура окр. среды		°С	40										
Уровень шума	Акустическая мощность	дВ (А)	62	65	68	70	72	73	75	75	76	76	79
	Акустическое давление на расстоянии 1 м	дВ (А)	50	53	56	57	59	60	61	61	61	61	63
<b>Габаритные размеры и масса*</b>													
Без кожуха	Длина	мм	1230	1260	1320	1500	1520	1600	1610	1750	1890	2070	2190
	Ширина	мм	710	720	800	830	840	950	950	950	1230	1230	1270
	Высота	мм	1370	1390	1580	1620	1890	1810	2080	2140	2220	2280	2430
	Масса	кг	880	1020	1300	1800	2160	2400	2850	3600	4350	5400	6440
С кожухом	Длина	мм	1650	1660	1800	1900	1920	2000	2010	2150	2290	2470	2590
	Ширина	мм	950	970	1020	1100	1050	1170	1080	1130	1230	1240	1280
	Высота	мм	1750	1690	2050	2050	2190	2400	2380	2440	2520	2680	2830
	Масса	кг	1060	1200	1500	2030	2460	2640	3110	3800	4550	5660	6860

## Пониженный уровень потерь и шума

Номинальная мощность		кВА	160	250	400	630	800	1000	1250	1600	2000	2500	3150
Номинальная частота		Гц	50										
Ном. напряжение обмотки ВН		В	20000										
Уровень изоляции		кВ	24										
Ном. напряжение обмотки НН		В	400										
Способ и диапазон регулирования		%	ПБВ; ± 2 x 2,5										
Схема и группа соединения обмоток			Дуп 11										
Потери холостого хода		Вт	480	650	940	1250	1500	1800	2100	2400	3000	3600	4700
Потери при нагрузке	при 75°C	Вт	2350	3300	4800	6800	8200	9600	11400	14000	17400	20000	21800
	при 120°C	Вт	2700	3800	5500	7800	9400	11000	13100	16000	19850	23000	25000
Напряжение короткого замыкания		%	6										
Макс. температура окр. среды		°С	40										
Уровень шума	Акустическая мощность	дВ (А)	54	57	60	62	64	65	67	68	70	71	72
	Акустическое давление на расстоянии 1 м	дВ (А)	42	45	47	49	50	51	51	51	51	52	53
<b>Габаритные размеры и масса*</b>													
Без кожуха	Длина	мм	1340	1350	1440	1570	1585	1620	1655	1795	1840	2085	2260
	Ширина	мм	710	715	810	835	840	945	945	945	1195	1195	1200
	Высота	мм	1350	1355	1465	1640	1770	1940	2080	2200	2440	2500	2540
	Масса	кг	960	1060	1500	2040	2300	2640	3160	4075	4900	5800	7600
С кожухом	Длина	мм	1650	1650	1700	1800	1800	2000	2150	2150	2330	2360	2500
	Ширина	мм	950	950	1020	1020	1020	1170	1170	1170	1270	1270	1290
	Высота	мм	1750	1750	1900	2050	2050	2400	2480	2480	2650	2800	2800
	Масса	кг	1140	1240	1690	2250	2510	2900	3480	4395	5270	6170	8000

\* Размеры и масса уточняются для каждого конкретного заказа. Обращайтесь в АО «Шнейдер Электрик».

# Для заметок

---

# Для заметок

---



## Schneider Electric в странах СНГ



Пройдите бесплатное онлайн-обучение в Энергетическом Университете и станьте профессионалом в области энергоэффективности.

Для регистрации зайдите на [www.MyEnergyUniversity.com](http://www.MyEnergyUniversity.com)

### Беларусь

#### Минск

220007, ул. Московская, 22-9  
Тел.: (37517) 236 96 23  
Факс: (37517) 236 95 23

### Казахстан

#### Алматы

050009, пр-т Абая, 151/115  
Бизнес-центр «Алатау», этаж 12  
Тел.: (727) 357 23 57  
Факс: (727) 357 24 39  
Центр поддержки клиентов: (727) 357 24 41  
[ccc.kz@schneider-electric.com](mailto:ccc.kz@schneider-electric.com)

#### Астана

010000, ул. Достык, 20  
Бизнес-центр «Санкт-Петербург», офисы 1503-1504  
Тел.: (7172) 42 58 20  
Факс: (7172) 42 58 19  
Центр поддержки клиентов: (727) 357 24 41  
[ccc.kz@schneider-electric.com](mailto:ccc.kz@schneider-electric.com)

#### Атырау

060005, пр. Азаттык, 48  
Бизнес-центр «Premier-Atyrau»  
Тел.: (7122) 30 94 55  
Центр поддержки клиентов: (727) 357 24 41  
[ccc.kz@schneider-electric.com](mailto:ccc.kz@schneider-electric.com)

### Россия

#### Владивосток

690091, ул. Пологая, 3, офис 306  
Тел.: (4212) 40 08 16

#### Волгоград

400089, ул. Профсоюзная, 15, офис 12  
Тел.: (8442) 93 08 41

#### Воронеж

394026, пр-т Труда, 65, офис 227  
Тел.: (473) 239 06 00  
Тел./факс: (473) 239 06 01

#### Екатеринбург

620014, ул. Б. Ельцина, 1 А  
Бизнес-центр «Президент», этаж 14  
Тел.: (343) 378 47 36  
Факс: (343) 378 47 37

#### Иркутск

664047, ул. 1-я Советская, 3 Б, офис 312  
Тел./факс: (3952) 29 00 07, 29 20 43

#### Казань

420107, ул. Спартаковская, 6, этаж 7  
Тел./факс: (843) 526 55 84 / 85 / 86 / 87 / 88

#### Калининград

236040, Гвардейский пр., 15  
Тел.: (4012) 53 59 53  
Факс: (4012) 57 60 79

#### Краснодар

350063, ул. Кубанская набережная, 62 /  
ул. Комсомольская, 13, офис 803  
Тел./факс: (861) 214 97 35, 214 97 36

#### Красноярск

660021, ул. Горького, 3 А, офис 302  
Тел.: (3912) 56 80 95  
Факс: (3912) 56 80 96

#### Москва

127018, ул. Двинцев, 12, корп. 1  
Бизнес-центр «Двинцев»  
Тел.: (495) 777 99 90  
Факс: (495) 777 99 92

#### Мурманск

183038, ул. Воровского, 5/23  
Конгресс-отель «Меридиан»  
Офис 421  
Тел.: (8152) 28 86 90  
Факс: (8152) 28 87 30

#### Нижний Новгород

603000, пер. Холодный, 10 А, этаж 8  
Тел./факс: (831) 278 97 25, 278 97 26

#### Новосибирск

630132, ул. Красноярская, 35  
Бизнес-центр «Гринвич»  
Офис 1309  
Тел./факс: (383) 227 62 53, 227 62 54

#### Омск

644043, ул. Герцена, 34  
Бизнес-центр «Герцен Plaza», этаж 6  
Тел.: (906) 197 85 31

#### Пермь

614010, Комсомольский пр-т, 98  
Офис 11  
Тел./факс: (342) 281 35 15, 281 34 13, 281 36 11

#### Ростов-на-Дону

344002, ул. Социалистическая, 74  
Офис 1402  
Тел.: (863) 261 83 22  
Факс: (863) 261 83 23

#### Самара

443045, ул. Авроры, 150  
Тел.: (846) 278 40 86  
Факс: (846) 278 40 87

#### Санкт-Петербург

196158, Пулковское шоссе, 40, корп. 4, литера А  
Бизнес-центр «Технополис»  
Тел.: (812) 332 03 53  
Факс: (812) 332 03 52

#### Уфа

450098, пр-т Октября, 132/3 (бизнес-центр КПД)  
Блок-секция № 3, этаж 9  
Тел.: (347) 279 98 29  
Факс: (347) 279 98 30

#### Хабаровск

680000, ул. Тургенева 26 А, офис 510  
Тел.: (4212) 30 64 70  
Факс: (4212) 30 46 66

### Украина

#### Днепропетровск

49000, ул. Глинки, 17, этаж 4  
Тел.: (056) 79 00 888  
Факс: (056) 79 00 999

#### Киев

04073, Московский пр-т, 13 В, литера А  
Тел.: (044) 538 14 70  
Факс: (044) 538 14 71

#### Львов

79015, ул. Героев УПА, 72, корп. 1  
Тел./факс: (032) 298 85 85

#### Николаев

54030, ул. Никольская, 25  
Бизнес-центр «Александровский»  
Офис 5  
Тел.: (0512) 58 24 67  
Факс: (0512) 58 24 68

### Центр поддержки клиентов

Тел.: 8 (800) 200 64 46 (многоканальный)  
Тел.: (495) 777 99 88, факс: (495) 777 99 94  
[ru.ccc@schneider-electric.com](mailto:ru.ccc@schneider-electric.com)  
[www.schneider-electric.com](http://www.schneider-electric.com)  
Время работы: 24 часа 5 дней в неделю  
(с 23.00 воскресенья до 23.00 пятницы)